



БЭЗ

БЕЛГОРОДСКИЙ
АБРАЗИВНЫЙ ЗАВОД

КРУГИ ЛЕПЕСТКОВЫЕ ТОРЦЕВЫЕ

SD20XW CERAMICS NEW

ZD20XW ZIRCONIUM NEW

С охлаждающим покрытием **TOP COOL**

СПЕЦИАЛЬНО ДЛЯ ВЫСОКОЛЕГИРОВАННЫХ НЕРЖАВЕЮЩИХ СТАЛЕЙ



БЕЛГОРОДСКИЙ
АБРАЗИВНЫЙ ЗАВОД

Высоколегированные нержавеющие стали чаще подвержены появлению прижогов (цветов побежалости) при шлифовании. Для решения этой проблемы мы разработали специальную инновационную серию шлифовальной шкурки и изделий из нее с особым охлаждающим покрытием **TOP COOL**.

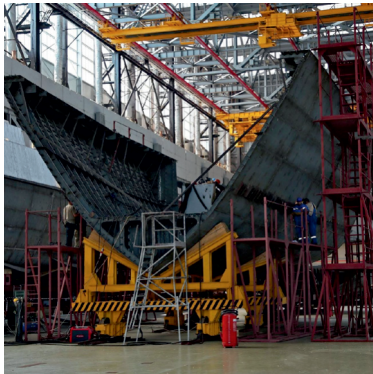
Данное покрытие представляет собой смесь химических элементов, которая противодействует свариванию частиц металла со шлифовальными зернами.



Отраслевые решения

Специальные серии новых КЛТ — **SD20XW CERAMICS** и **ZD20XW ZIRCONIUM** с охлаждающим покрытием **TOP COOL** эффективны во многих отраслях:

Судостроение



Производство металлических дверей



Промышленное оборудование



Авиационное



Трубы и емкости



Пищевое оборудование



SD20XW CERAMICS с охлаждающим покрытием TOP COOL

Охлаждающее покрытие **TOP COOL** существенно повысило эффективность шлифования кругов лепестковых торцевых серии **SD20XW CERAMICS** благодаря комплексному улучшению характеристик:

На 30% ниже

выделение тепла
в зоне шлифования

В 3,5 раза выше

производительность электро-
корунда керамического по
сравнению с обычным оксидом
алюминия

На 50% выше

износостойкость инструмента
благодаря составу смесовой
основы

CERAMICS TOP COOL — это лучший выбор для агрессивной шлифовки, где требуется максимальный съем материала за минимальное время.



- ▣ Предупреждение перегрева в месте контакта обрабатываемой поверхности и инструмента;
- ▣ Устойчивая агрессивность абразива до полного износа инструмента благодаря скалыванию зерна и образованию острых режущих кромок;
- ▣ Высокая скорость обработки и агрессивное резание благодаря непрерывному обновлению зерна;
- ▣ Требуется меньшее усилие прижима при обработке высокотвердых материалов;
- ▣ Низкая стоимость 1 гр. съема материала сокращает затраты на общую обработку изделия.

ОБРАБАТЫВАЕМЫЕ ПОВЕРХНОСТИ:



- Высокотвердые легированные стали
- Жаростойкие и жаропрочные стали и сплавы

ВЫПОЛНЯЕМЫЕ ОПЕРАЦИИ:



- Плоское шлифование
- Обработка сварных швов
- Снятие фаски
- Устранение заусенцев
- Скругление
- Удаление окалины

ZD20XW ZIRCONIUM с охлаждающим покрытием TOP COOL

Охлаждающее покрытие **TOP COOL** существенно повысило эффективность шлифования кругов лепестковых торцевых серии **ZD20XW ZIRCONIUM** благодаря комплексному улучшению характеристик:

На 30% ниже

выделение тепла
в зоне шлифования

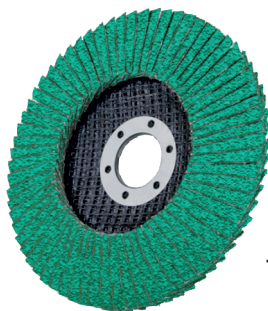
В 2,8 раз выше

производительность электрокорунда циркониевого по сравнению с обычным оксидом алюминия

На 50% выше

износостойкость инструмента благодаря составу смесовой основы

ZIRCONIUM TOP COOL — это лучший вариант для грубой обработки легированных нержавеющей сталей.



- ▣ Предупреждение перегрева в месте контакта обрабатываемой поверхности и инструмента;
- ▣ Высокая скорость обработки и агрессивное резание благодаря структурным особенностям циркониевого корунда;
- ▣ Увеличенный съем материала снижает количество шагов абразивной обработки и затраты на последующее шлифование;
- ▣ Низкая стоимость 1 гр. съема материала сокращает затраты на общую обработку изделия.

ОБРАБАТЫВАЕМЫЕ ПОВЕРХНОСТИ:



- Легированная нержавеющая сталь
- Углеродистая сталь

ВЫПОЛНЯЕМЫЕ ОПЕРАЦИИ:



- Плоское шлифование
- Обработка сварных швов
- Снятие фаски
- Устранение заусенцев
- Скругление
- Удаление окалины

Технические характеристики:

TOP COOL CERAMICS



◆ **ЗЕРНИСТОСТЬ:**
P36, P40, P60

◆ **ШЛИФОВАЛЬНЫЙ МАТЕРИАЛ:**
Электрокорунд керамический

◆ **ОСНОВА:**
Смесовая

◆ **ТИПОРАЗМЕРЫ:**
Диаметр наружный — 115, 125, 150, 180 мм
Диаметр посадочного отверстия — 22 мм

◆ **ПРИМЕНЕНИЕ:**
Для обработки высокотвердых легированных сталей, жаростойких и жаропрочных сталей и сплавов

TOP COOL ZIRCONIUM



◆ **ЗЕРНИСТОСТЬ:**
P40, P60, P80

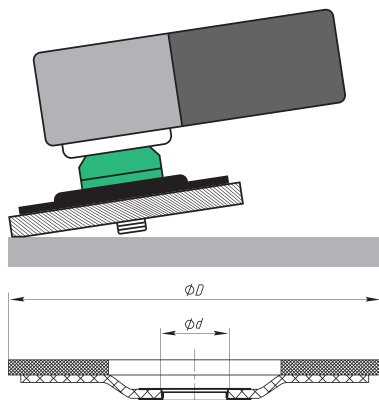
◆ **ШЛИФОВАЛЬНЫЙ МАТЕРИАЛ:**
Электрокорунд циркониевый

◆ **ОСНОВА:**
Смесовая

◆ **ТИПОРАЗМЕРЫ:**
Диаметр наружный — 115, 125, 150, 180 мм
Диаметр посадочного отверстия — 22 мм

◆ **ПРИМЕНЕНИЕ:**
Для грубой обработки углеродистых и легированных, в т.ч. нержавеющей сталей

Типы выпускаемых кругов лепестковых торцевых



КЛТ 1 — «ПЛОСКИЙ»

ОСОБЕННОСТЬ:

Угол шлифования — от 0 до 15 градусов и, следовательно, больше пятно контакта инструмента с обрабатываемой поверхностью.

ПЛЮСЫ:

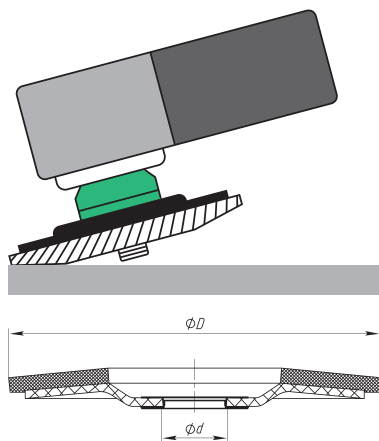
- Удобство в работе с плоскими деталями;
- Удобен в обработке сварных швов на прямолинейных поверхностях.

МИНУСЫ:

Менее удобен в обработке криволинейных и изогнутых поверхностей.

ПРИМЕНЕНИЕ:

- Торцевое и плоское шлифование;
- Обработка сварных швов на прямолинейных поверхностях.



КЛТ 2 — «КОНИЧЕСКИЙ»

ОСОБЕННОСТЬ:

Угол шлифования — от 0 до 25 градусов и, следовательно, меньше пятно контакта инструмента с обрабатываемой поверхностью.

ПЛЮСЫ:

- Удобство в работе;
- Универсальность применения;
- Удобен в обработке криволинейных и изогнутых поверхностей;
- Больше возможностей для выработки полного ресурса круга.

МИНУСЫ:

Больше вероятность образования «зарезов» вследствие агрессивной обработки.

ПРИМЕНЕНИЕ:

- Торцевое и плоское шлифование;
- Обработка криволинейных поверхностей.

Лабораторные испытания серии SD20XW CERAMICS с покрытием TOP COOL

ЦЕЛЬ ИСПЫТАНИЯ	ОБРАЗЦЫ для ИСПЫТАНИЯ	ОБРАБАТЫВАЕМАЯ ПОВЕРХНОСТЬ
Показать эффективность использования круга лепесткового торцевого серии SD20XW CERAMICS с охлаждающим покрытием TOP COOL	<ul style="list-style-type: none"> КЛТ 125x22 SD20XW CERAMICS P40 TOP COOL производства ОАО «БАЗ», аналогичные изделия европейских производителей 	Нержавеющая сталь (AISI 304)

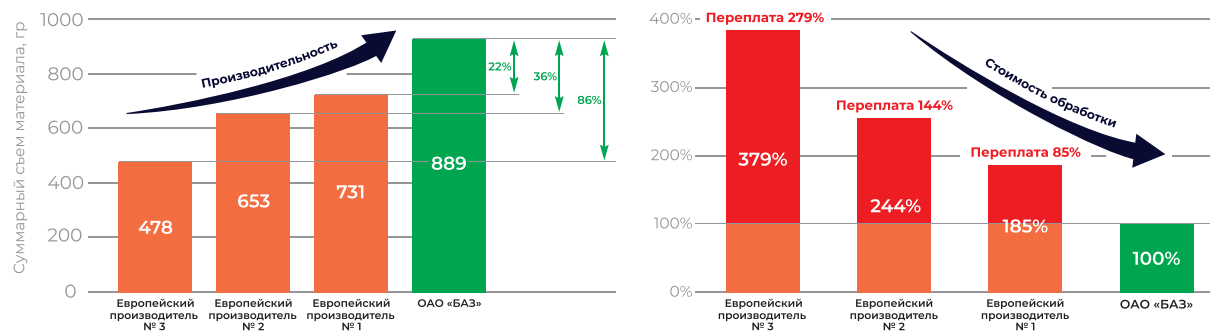
ВЫГОДЫ:

- До 86% прирост производительности
- До 4-х раз ниже стоимость обработки поверхности

Результат:

Суммарный съём материала оказался больше относительно испытываемых изделий европейских производителей:

- ♦ КЛТ ОАО «БАЗ» — 889 гр
- КЛТ Производитель 1 — 731 гр
- КЛТ Производитель 2 — 653 гр
- КЛТ Производитель 3 — 478 гр



Лабораторные испытания серии ZD20XW ZIRCONIUM с покрытием TOP COOL

ЦЕЛЬ ИСПЫТАНИЯ	ОБРАЗЦЫ для ИСПЫТАНИЯ	ОБРАБАТЫВАЕМАЯ ПОВЕРХНОСТЬ
Показать эффективность использования круга лепесткового торцевого серии ZD20XW ZIRCONIUM с охлаждающим покрытием TOP COOL	<ul style="list-style-type: none"> КЛТ 125x22 ZD20XW ZIRCONIUM P40 TOP COOL производства ОАО «БАЗ», аналогичные изделия европейских производителей 	Нержавеющая сталь (AISI 304)

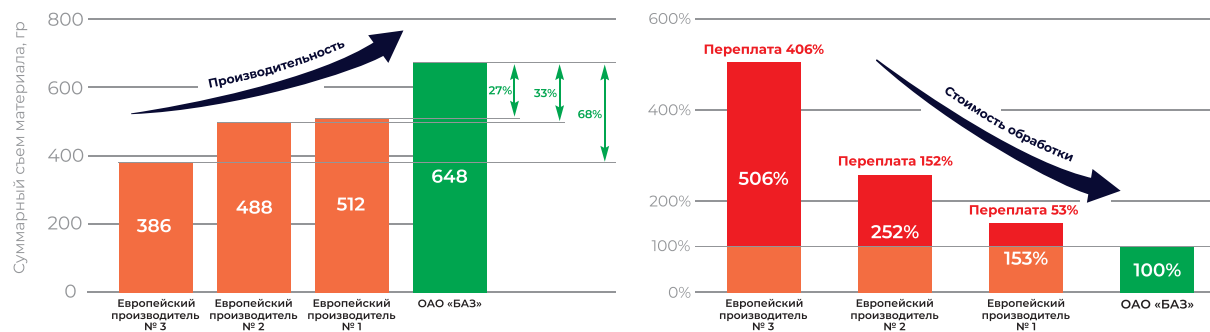
ВЫГОДЫ:

- До 68% прирост производительности
- До 5-ти раз ниже стоимость обработки поверхности

Результат:

Суммарный съём материала оказался больше относительно испытываемых изделий европейских производителей:

- ◆ КЛТ ОАО «БАЗ» — 648 гр
- КЛТ Производитель 1 — 512 гр
- КЛТ Производитель 2 — 488 гр
- КЛТ Производитель 3 — 386 гр



АО «Белгородский абразивный завод имени А.И. Сафонова»



РЕШЕНИЯ ДЛЯ ЭФФЕКТИВНОГО ШЛИФОВАНИЯ

ОТДЕЛ ПРОДАЖ:



+7(4722) 777-001



sale@belabraziv.ru



308009, г. Белгород, ул. Михайловское шоссе, 2а

BELABRAZIV.RU

